



VALVOLA MONOTUBO

ART.1450

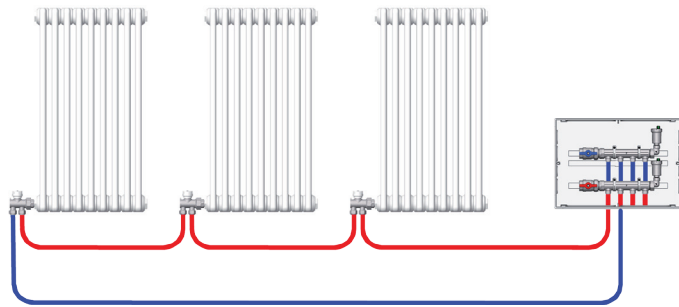


La valvola monotubo Art.1450 riunisce in un solo comando le funzioni proprie della valvola e del detentore. E' reversibile, in quanto è possibile allacciare le tubazioni senza sapere se si tratta di andata o ritorno. Il meccanismo ad eccentrico, brevettato da FAR, muove un componente cilindrico cavo che permette di avere perdite di carico molto basse.

INSTALLAZIONE

Il circuito monotubo è caratterizzato dall'avere il passaggio del fluido direttamente da un radiatore all'altro in serie, con un'unica mandata ed un unico ritorno in cassetta.

Nell'esempio è rappresentato un circuito a tre radiatori con valvole Art. 1450 e collettori di distribuzione in cassetta per mandata e ritorno.



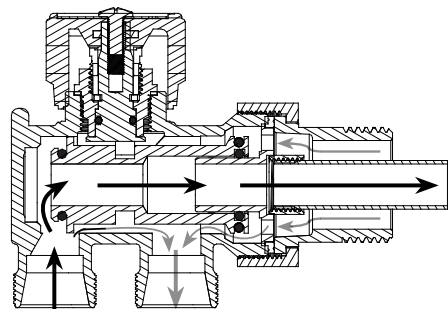
Esempio d'installazione a parete



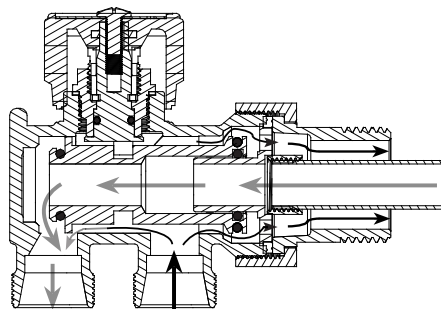
Esempio d'installazione a pavimento



Flusso di mandata centrale



Flusso di mandata laterale



ATTACCHI INTERCAMBIABILI FAR

Le valvole monotubo manuali presentano un attacco intercambiabile per tubo rame fino al diametro 16 mm, per plastica e multistrato fino al diametro 20 mm. Esistono anche le versioni per tubo rame con diametro 18 mm che presentano una lavorazione diversa sull'attacco. Le derivazioni hanno interasse 35 mm, mentre la sonda metallica lunga 450 mm presenta un diametro di 12 mm.

CARATTERISTICHE TECNICHE

Pressione massima: 10 bar
 Temperatura massima di esercizio: 95°C
 Fluidi utilizzabili: Acqua
 Corpo valvola: Ottone CB753S
 Volantino: ABS

Dado e bocchettone: Ottone CW617N
 Parti di minuteria: Ottone CW614N
 Sonda: Acciaio zincato
 Guarnizioni e O-Rings: EPDM



VALVOLA MONOTUBO

ART.1450

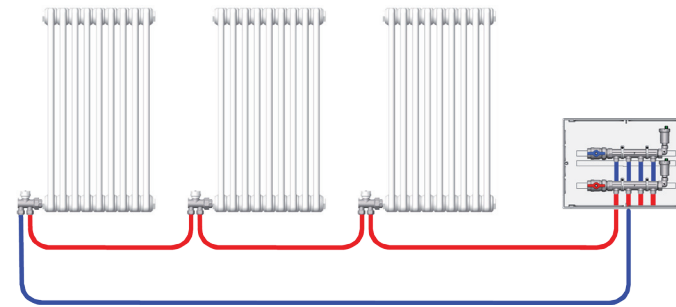


La valvola monotubo Art.1450 riunisce in un solo comando le funzioni proprie della valvola e del detentore. E' reversibile, in quanto è possibile allacciare le tubazioni senza sapere se si tratta di andata o ritorno. Il meccanismo ad eccentrico, brevettato da FAR, muove un componente cilindrico cavo che permette di avere perdite di carico molto basse.

INSTALLAZIONE

Il circuito monotubo è caratterizzato dall'avere il passaggio del fluido direttamente da un radiatore all'altro in serie, con un'unica mandata ed un unico ritorno in cassetta.

Nell'esempio è rappresentato un circuito a tre radiatori con valvole Art. 1450 e collettori di distribuzione in cassetta per mandata e ritorno.



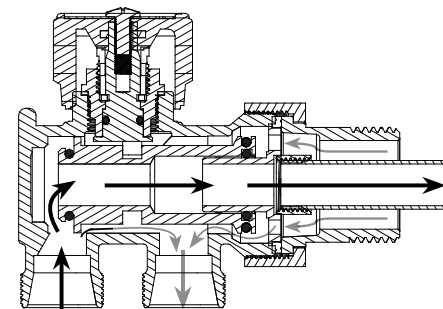
Esempio d'installazione a parete



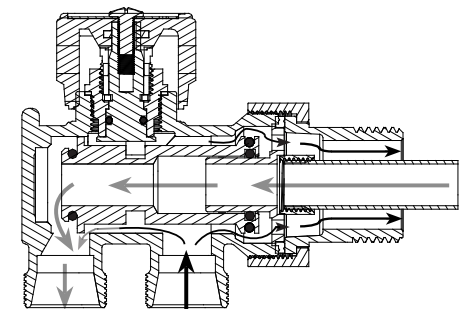
Esempio d'installazione a pavimento



Flusso di mandata centrale



Flusso di mandata laterale



ATTACCHI INTERCAMBIABILI FAR

Le valvole monotubo manuali presentano un attacco intercambiabile per tubo rame fino al diametro 16 mm, per plastica e multistrato fino al diametro 20 mm. Esistono anche le versioni per tubo rame con diametro 18 mm che presentano una lavorazione diversa sull'attacco. Le derivazioni hanno interasse 35 mm, mentre la sonda metallica lunga 450 mm presenta un diametro di 12 mm.

CARATTERISTICHE TECNICHE

Pressione massima: 10 bar
 Temperatura massima di esercizio: 95°C
 Fluidi utilizzabili: Acqua
 Corpo valvola: Ottone CB753S
 Volantino: ABS

Dado e bocchettone: Ottone CW617N
 Parti di minuteria: Ottone CW614N
 Sonda: Acciaio zincato
 Guarnizioni e O-Rings: EPDM